



CHIOSCHI SELF ORDER & PAY



SNK-1527



Soluzione Modulare **Self-Order e Pagamento**

SNK-1527 è una soluzione innovativa progettata per configurare rapidamente chioschi self-service e pagamento nei settori della ristorazione, della GDO e del retail.

La sua versatilità consente diverse modalità di installazione su banco, a pavimento o installato a parete. Compatibile con BOX PC Android o Windows, monitor touch scree P-CAP da 15" a 27". Alloggiamento per stampanti fiscali RT e non (Epson o Custom K3), amplia le funzionalità del totem, adattandolo alle specifiche esigenze del progetto. Oltre alla possibilità di installare vari modelli di terminali di pagamenti POS e un lettore qr code 2D.

Modular Self-Ordering & Payment Kiosk

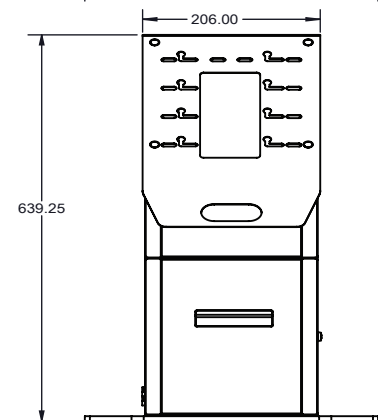
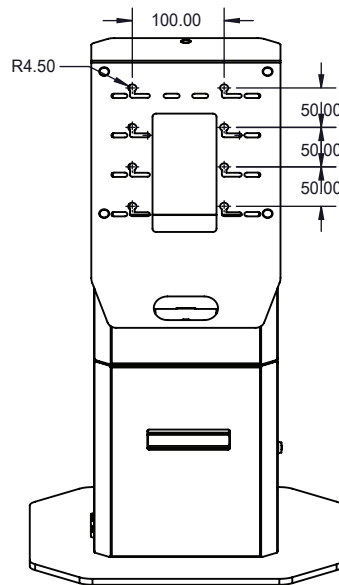
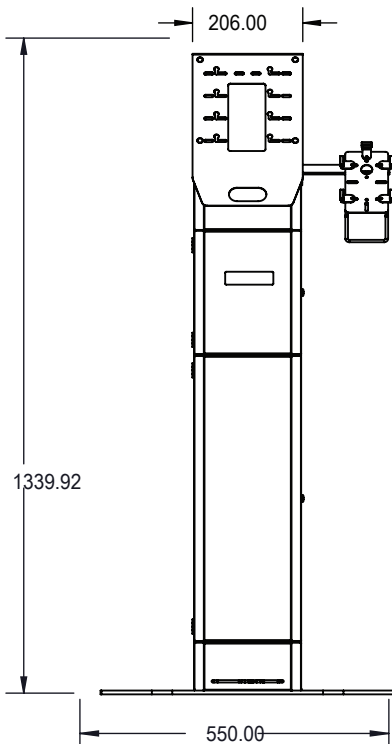
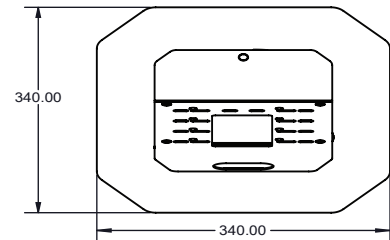
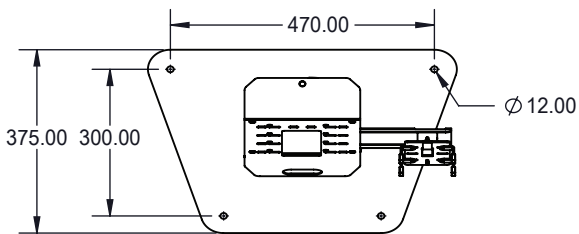
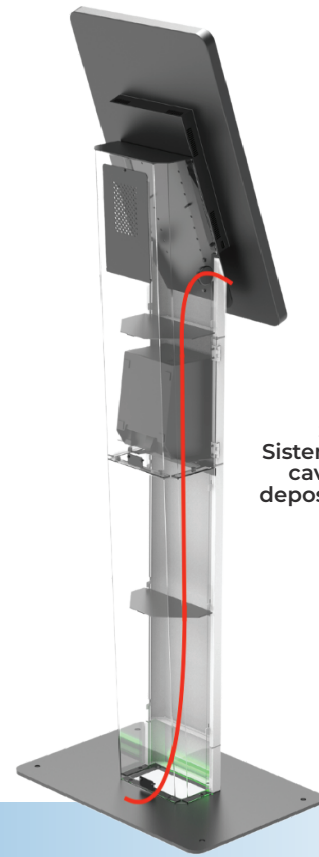
SNK-1527C, SNK-1527F



SPORTELLINO
STAMPANTE
Alloggio per
stampante con
sportellino e serratura



STORAGE
Sistema di gestione
cavi interno ed
deposito rotoli carta



Modular Self-Ordering & Payment Kiosk

Specifiche Tecniche **SNK-1527C, SNK-1527F**

Details

Materiali	SPCC Acciaio
Colore	Nero, Bianco, Grigio RAL9006, Customizzabile
Monitor Touch Screen	da 21.5" fino a 27" - PCAP Multi Touch (FLAT Panel) - Retroilluminazione LED
Max Risoluzione	1920*1080
Luminosita'	250 cd/m2
Sistema Operativo	Android (integrato nel monitor), Windows (con BOX PC)
Stampante Termica	Alloggio per stampante fiscale Epson FP81 e Custom K3
Terminale Pagamento	Supporto terminale di pagamento universale
Lettore Barcode	QR Code 2D
Alimentazione	100-240VAC, 50/60HZ
Accessori	x4 ruote per versione con supporto da pavimento (Accessorio)

Alloggio Stampanti Fiscali

- CUSTOM K3
- EPSON FP81

